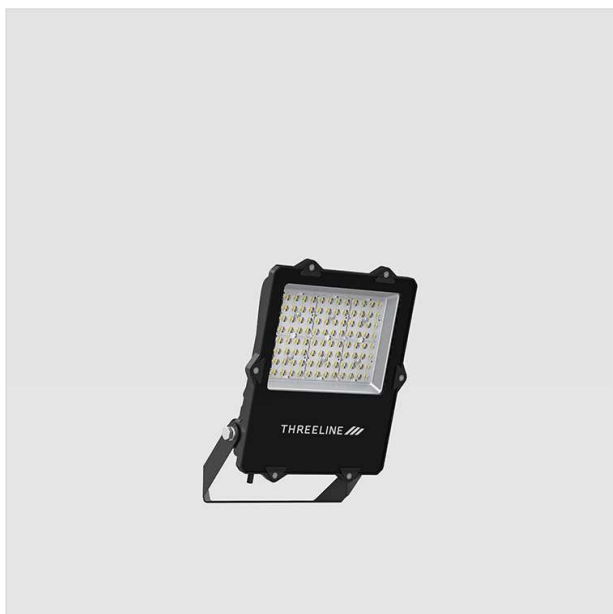


SCHEMA TECNICA

Proiettori / LYON

Ref. PRL08040120



5 ANNO DI GARANTIA

PRO



4000 K

80 W

0,37 A

160 lm/w

11200 lm

IP66

IK08

CRI >80

50000 h

Apertura: 120 °

-40 a 50 °C



RoHS

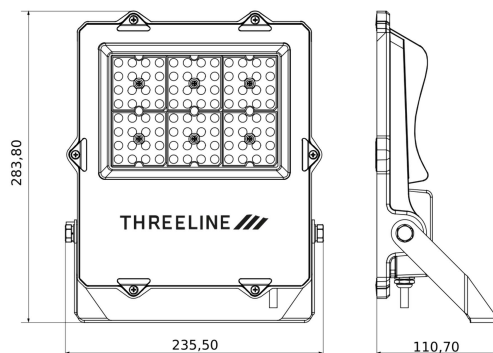


Download



Proiettore LED 80W 4000K 120°

LE MISURE



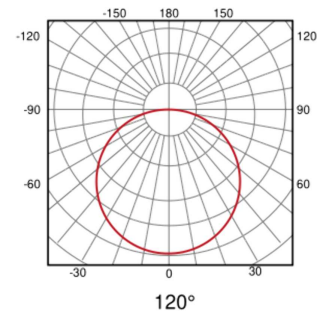
Dati elettrici

Tecnologia di illuminazione:	LED
Fattore di potenza:	>0,95
Frequenza:	50/60 Hz
Classe di isolamento:	Classe I

Potenza consumata:	80 W
Tensione:	100 - 277 V
Corrente de ingresso:	0,37 A

Dati fotometrici

Temperatura di colore:	4000K
Indice di resa cromatica:	>80
Lampeggiare:	Senza sfarfallio
Ordinamento MacAdam:	3
Lampada colori/applicazione:	Bianco neutro
Flusso luminoso reale:	11200 lm
Flusso luminoso nominale:	12800 lm
Efficienza luminosa:	140 lm/W
Efficienza luminosa nominale:	160 lm/W
Simmetria ottica:	Simmetrico
Angolo di apertura:	120 °
Numero di LED:	96
Tipo di LED:	SMD2835
Vita utile:	50000 h L70B10
Cicli di accensione:	30000



Dati fisici

Colore:	Negro	Finitura:	Nero
Materiale:	Lega di alluminio	Materiale diffusore:	Vetro temperato
Temperatura di funzionamento:	-40 ~ 50 °C	Grado di protezione IP:	IP66
Grado di protezione IK:	IK08		

Dati dimensionali

Tipo di installazione:	Superficie	Formato:	Rettangolare
Lungo:	262 mm	Larghezza:	236 mm
Alteza/Profondità:	51 mm	Superficie esposta al vento:	0,062 m ²
Peso:	1,52 Kg		

Imballi (Unidad)

Confezione	Minimo	Massimo	Divisibile	Lunghezza (m)	Larghezza (m)	Profondità (m)	Volume (m ³)	Peso (Kg)
BOX	1	1	Non	0.3	0.24	0.07	0.00504	1.67
OUTERBOX	8	8	Si	0.5	0.315	0.305	0.0480375	17.5

Conformita normativa

Marcatura CE:	Si	Marcatura EMC:	Si
Conforme alla normativa RoHS:	Si	Raccolta selettiva:	Si

Efficienza energetica

Tipo di prodotto:

Prodotto contenitore
